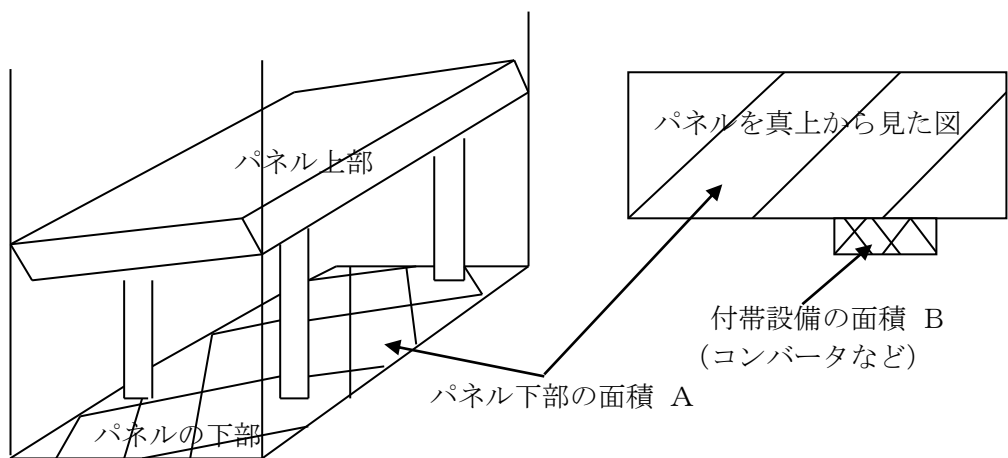
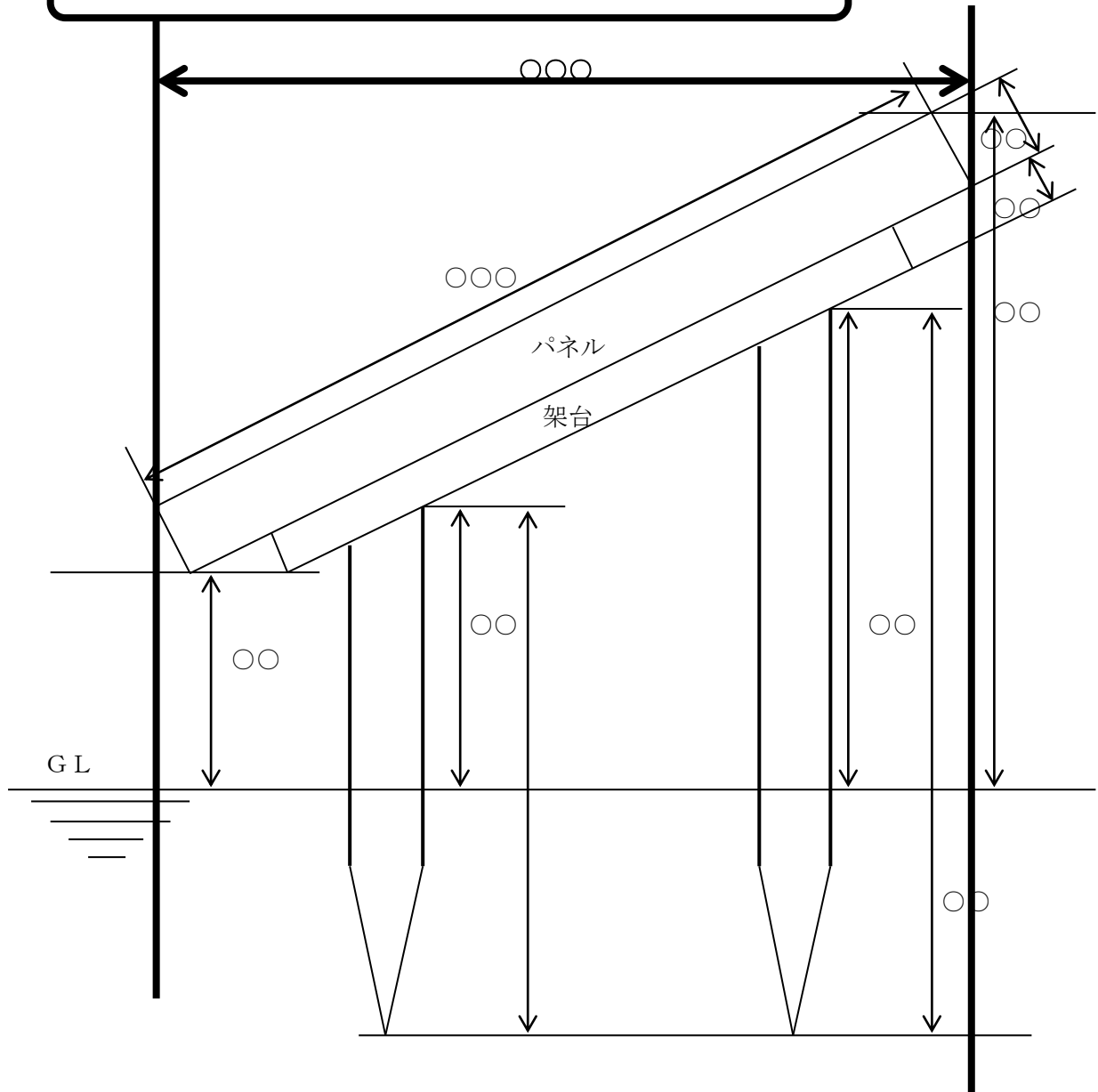


パネル下部の面積の表示について



パネル下部の面積とは

※ パネル自体の平面の面積ではなく、
 パネル下部の面積A及び付帯設備の面積B。
 (**A+B=下部の面積[水平投影面積]**) です。
 次の申請書記入例のように記入してください。

太陽光発電施設の申請書記入例(抜粋)

3	転用計画	(1) 転用の目的	(2) 権利を設定し、又は移転しようとする理由の詳細												
		太陽光発電施設	別紙のとおり												
	(3) 事業の操業期間又は施設の利用期間		年	月	許可	日から	20					年間			
	工事計画	転用の時期及び転用の目的に係る事業又は施設の概要	第1期	着工		許可日から		第2期	着工		年月日から		合計		
名称			棟数	建築面積	所要面積	棟数	建築面積	所要面積	棟数	建築面積	所要面積				
土地造成					m ²	550			m ²			m ²			
建築物			当計画全体の敷地総面積		700m ²				m ²			m ²			
小計						550									
工作物			パネル下部の面積		350m ²										
小計					350										
計			350	550											
4	権利を設定し又は移転しようとする契約の内容	権利の種類	権利の設定・移転の別		権利の設定・移転の時期		権利の存続期間			その他					
		貸借権	設定・移転		許可日		20年間			貸借					