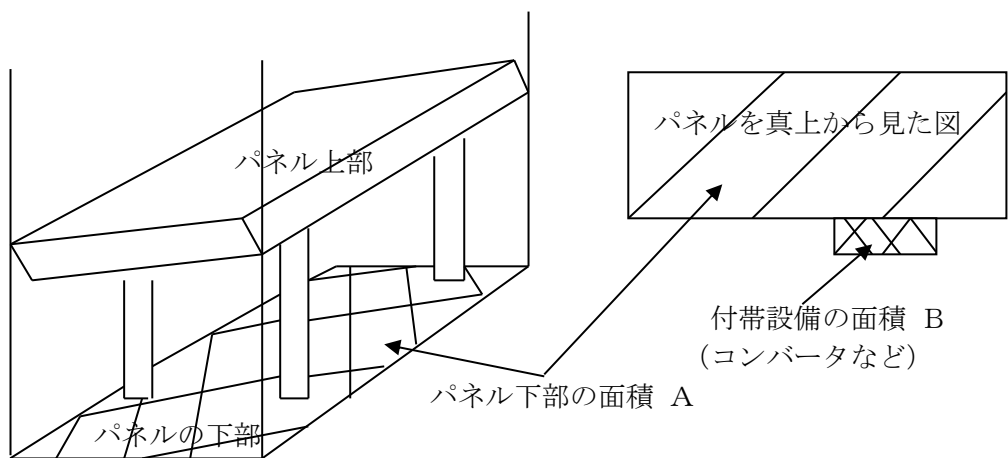
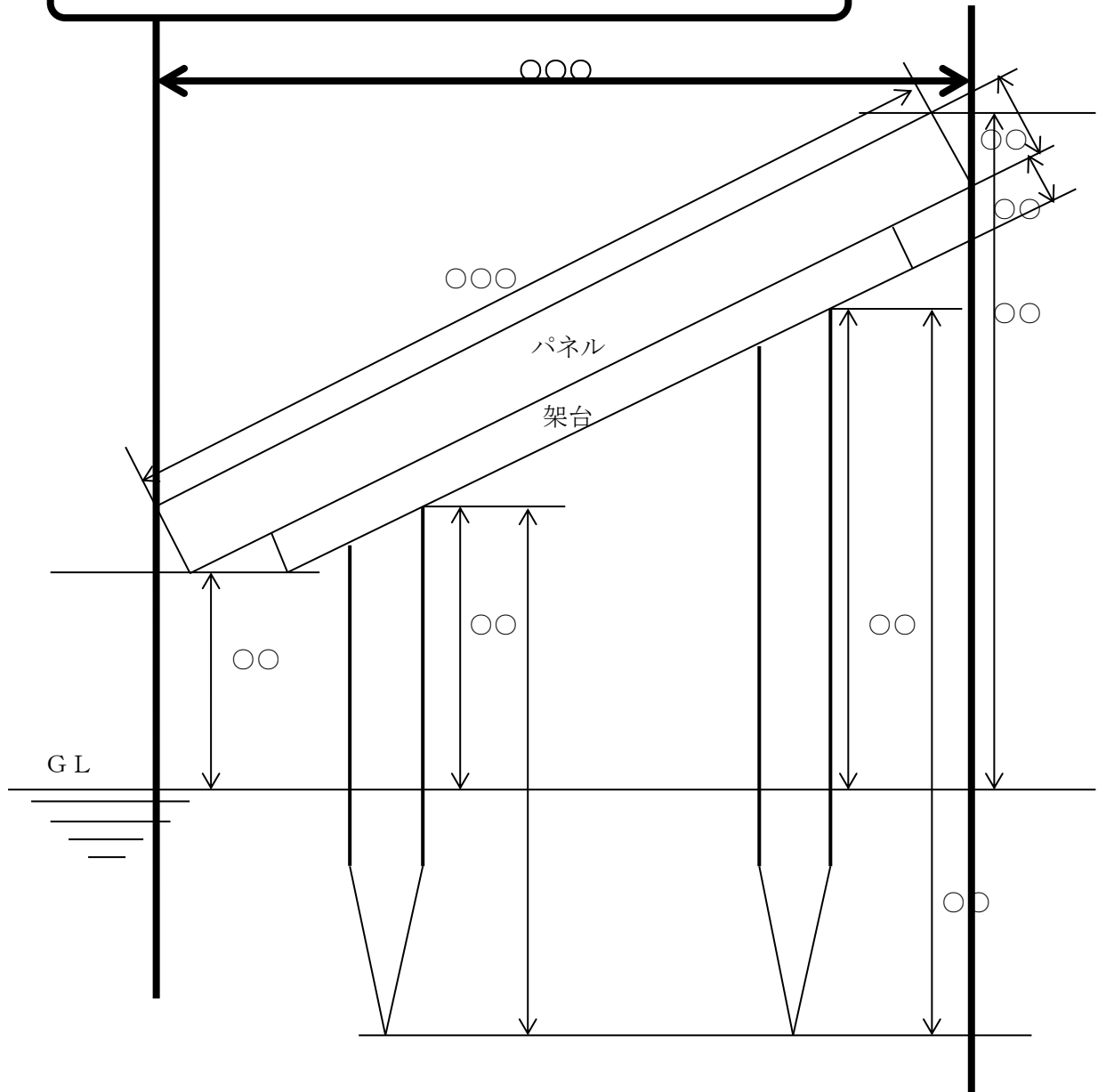


パネル下部の面積の表示について



パネル下部の面積とは

※ パネル自体の平面の面積ではなく、
 パネル下部の面積A及び付帯設備の面積B。
 (**A + B = 下部の面積[水平投影面積]**) です。
 次の申請書記入例のように記入してください。

太陽光発電施設の申請書記入例(抜粋)

3 転用計画	(1) 転用事由の詳細	用途 太陽光発電設備	事由の詳細 別紙のとおり								
	(2) 事業の操業期間又は施設の利用期間	許可日から 20年間									
	(3) 転用の時期及び転用の目的に係る事業又は施設の概要	第1期 着工 〇〇〇〇年10月31日まで	許可日から	第2期着工 年 月 日から	合 計						
工事計画	名称	棟数	建築面積	所要面積	棟数	建築面積	所要面積	棟数	建築面積	所要面積	
土地造成			m	550m		m	m		m	m	
建築物	〔当計画全体の敷地総面積 内既存宅地部分の面積〕		700m ²	150m ²							
小計				550							
工作物	パネルの下部の面積 出力		350m ²	49.5kW							
小計			350								
計			350	550							

A 安全調達について